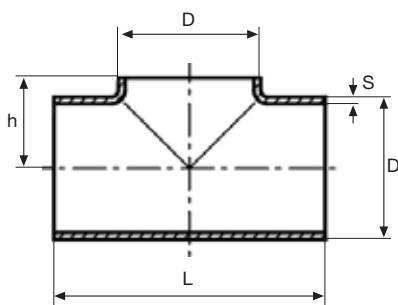


Codo 90 ISO

Acero Inoxidable EN 1.4404/316L

Código	DN	D mm	s mm	R mm	Peso kg/u.
304C015	1/2"	21,3	2	28	0,04
304C020	3/4"	26,9	2	29	0,06
304C025	1"	33,7	2	38	0,10
304C032	1.1/4"	42,4	2	48	0,15
304C040	1.1/2"	48,3	2	57	0,21
304C050	2"	60,3	2	76	0,35
304C065	2.1/2"	76,1	2	95	0,55
304C080	3"	88,9	2	114	0,79
304C100	4"	114,3	2	152	1,35
304C125	5"	139,7	2	190	2,07
304C150	6"	168,3	2	229	3,00
304C200	8"	219,1	2	305	5,21
304C250	10"	273	2	381	
304C300	12"	323	2	457	
304C350	14"	355	3	533	
304C400	16"	406,4	3	610	
304C450	18"	457,2	3	686	
304C500	20"	508	3	762	
304C600	24"	609,6	3	914	

STOCK FABRICA



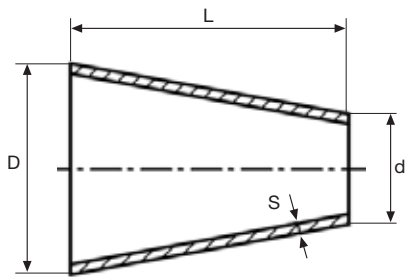
Te ISO

cuello corto

Acero Inoxidable EN 1.4404/316L

Código	DN	D mm	s mm	L mm	h mm	Peso kg/u.
304T015	1/2"	21,3	2	51	18	0,06
304T020	3/4"	26,9	2	57	22	0,09
304T025	1"	33,7	2	76	26	0,14
304T032	1.1/4"	42,4	2	95	33	0,23
304T040	1.1/2"	48,3	2	114	37	0,40
304T050	2"	60,3	2	127	44	0,46
304T065	2.1/2"	76,1	2	152	53	0,55
304T080	3"	88,9	2	171	60	0,80
304T100	4"	114,3	2	210	67	1,31
304T125	5"	139,7	2	248	81	1,50
304T150	6"	168,3	2	286	96	2,20
304T200	8"	219,1	2	356	120	3,40

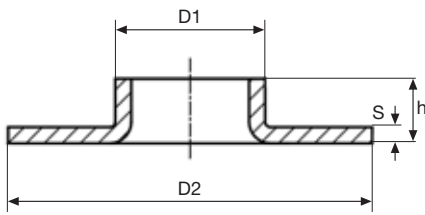




Reducción ISO concéntrica

Acero Inoxidable EN 1.4404/316L

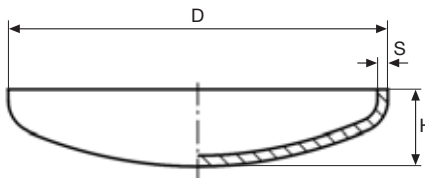
Código	DN	D mm	d mm	L mm	s mm	Peso kg/u.
304R015010	1/2"	21,3	17,2	12	2	0,01
304R020010	3/4"	26,9	17,2	29	2	0,03
304R020015			21,3	17	2	0,05
304R025015	1"	33,7	21,3	37	2	0,08
304R025020			26,9	51	2	0,07
304R032015	1.1/4"	42,4	21,3	63	2	0,08
304R032020			26,9	46	2	0,13
304R032025			33,7	26	2	0,10
304R040015	1.1/2"	48,3	21,3	81	2	0,11
304R040020			26,9	64	2	0,12
304R040025			33,7	44	2	0,16
304R040032			42,4	18	2	0,11
304R050015	2"	60,3	21,3	117	2	0,20
304R050020			26,9	100	2	0,35
304R050025			33,7	80	2	0,33
304R050032			42,4	76	2	0,26
304R050040			48,3	36	2	0,21
304R065025	2.1/2"	76,1	33,7	127	2	0,32
304R065032			42,4	101	2	0,29
304R065040			48,3	83	2	0,45
304R065050			60,3	89	2	0,34
304R080032	3"	88,9	42,4	139	2	0,70
304R080040			48,3	122	2	0,75
304R080050			60,3	86	2	0,59
304R080065			76,1	38	2	0,39
304R100040	4"	114,3	48,3	198	2	0,45
304R100050			60,3	162	2	1,46
304R100065			76,1	115	2	1,17
304R100080			88,9	76	2	0,92
304R125050	5"	139,7	60,3	238	2	0,66
304R125080			88,9	152	2	2,10
304R125100			114,3	76	2	2,63
304R150080	6"	168,3	88,9	238	2	3,59
304R150100			114,3	162	2	1,35
304R150125			139,7	86	2	5,32
304R200100	8"	219,1	114,3	315	2	1,35
304R200125			139,7	238	2	5,32
304R200150			168,3	152	2	4,10



Valona ISO

Acero Inoxidable EN 1.4404/316L

Código	DN	D1 mm	s mm	D2 mm	h mm	Peso kg/u.
304V015	1/2"	21,3	2	43	6	0,024
304V020	3/4"	26,9	2	58	8	0,039
304V025	1"	33,7	2	68	9	0,053
304V032	1.1/4"	42,4	2	78	10	0,068
304V040	1.1/2"	48,3	2	88	10	0,083
304V050	2"	60,3	2	102	12	0,109
304V065	2.1/2"	76,1	2	122	12	0,145
304V080	3"	88,9	2	139	12	0,190
304V100	4"	114,3	2	158	16	0,210
304V125	5"	139,7	2	185	16	0,280
304V150	6"	168,3	2	212	17	0,320
304V200	8"	219,1	2	270	18	0,470
304V250	10"	273,0	2	323	18	0,560
304V300	12"	323,9	2	372	19	0,640



Cap ISO

Acero Inoxidable EN 1.4404/316L

Código	DN	D mm	s mm	H mm	Peso kg/u.
304F015	1/2"	21,3	2	13	0,015
304F020	3/4"	26,9	2	16	0,014
304F025	1"	33,7	2	13	0,025
304F032	1.1/4"	42,4	2	17	0,042
304F040	1.1/2"	48,3	2	20	0,058
304F050	2"	60,3	2	19	0,078
304F065	2.1/2"	76,1	2	26	0,131
304F080	3"	88,9	2	29	0,175
304F100	4"	114,3	2	28	0,243
304F125	5"	139,7	2	35	0,350
304F150	6"	168,3	2	49	0,513
304F200	8"	219,1	2	54	0,862

